

Nassraumtüren



schäfer
Trennwandsysteme



Typ NT40



Die perfekte Türe für den Nassbereich.

Wasserbeständige Türen ergänzen das Schäfer Lieferprogramm für den Sanitärbereich. Die Dekore der Nassraumtüren können dabei exakt auf die Kabinen und Schränke abgestimmt werden, so dass der Raum sich in einem einheitlichen und harmonischen Gesamtbild präsentiert.



Die Kombination mit hochwertigen Aluminiumzargen macht die Schäfer Nassraumtür NT40 zum perfekten Produkt für Duschräume und Schwimmbäder.

(1) Schäfer Nassraumtüren, Typ NT 40, komplett wasserfest, die Elementstärke beträgt 40 mm. Die Deckschichten bestehen dabei aus 3 mm HPL Vollkernplatten die auf einen umlaufenden Kunststoffrahmen dauerhaft verklebt werden. Der Rahmen wird durch einen innenliegenden PUR Hartschaumrahmen verstärkt. Die Elementfüllung erfolgt vollflächig mittels Polystyrol-Hartschaum. Dadurch wird eine sehr stabile und dennoch leichte Konstruktion ermöglicht. Die Ausführung erfolgt je nach Kundenwunsch als stumpfe oder gefälzte Variante. Optional sind die Schäfer Nassraumtüren auch als Brandschutztüre (T30) erhältlich. Die Elementstärke beträgt dann 50 mm.

(2) Hochwertige Einsteckschlösser aus Messing und Edelstahl gewährleisten dauerhafte Funktionalität. Bei der Wahl der Beschläge stehen dem Kunden alle Möglichkeiten offen, wie z. B. WC-Verriegelungen, Panikbeschläge oder Knopf-Drücker Kombinationen.

(3) In der Verbindung mit hochwertigen Aluminiumzargen, die hervorragend für die Anforderungen von Nassraum und Schwimmbad geeignet sind, entsteht ein hochwertiger Gesamteindruck. Die Zargen sind dabei in verschiedenen Ausführungen und Gestaltungsvarianten lieferbar.

(4) Hochwertige, stabile Edelstahlscharniere gewährleisten eine dauerhafte Funktion der Türe.

(5) Die Scharniere werden flächenbündig in die Türe eingelassen und sind optimal auf die Konstruktion der Zarge abgestimmt. Bei der Rahmenfarbe der Türe kann zwischen weiß, schwarz und hellgrau gewählt werden.

(6) Drückergarnitur aus Aluminium mit WC-Verriegelung. Nur eine von vielen Beschlagsmöglichkeiten.

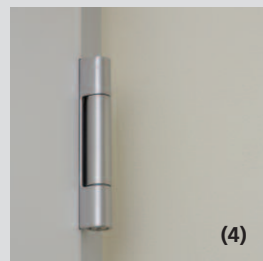
(7) Drückergarnitur aus Edelstahl mit WC-Verriegelung.

(8) Glasausschnitte und Bullaugen sind ganz nach Kundenwunsch integrierbar.

(9) Ein Türschließer mit Gleitschiene und optionalem Feststeller ist ebenfalls lieferbar.



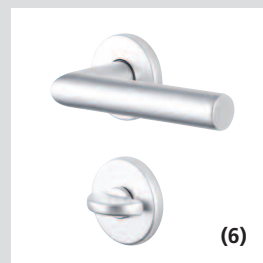
(3)



(4)



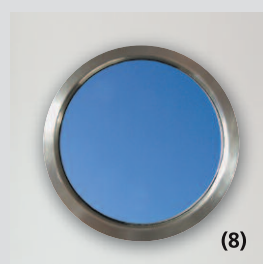
(5)



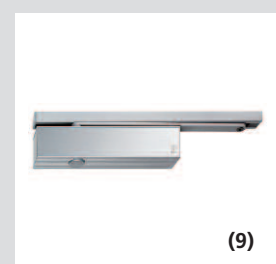
(6)



(7)



(8)



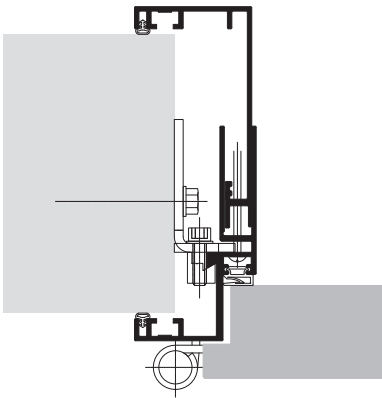
(9)

So schön kann Trennung sein.

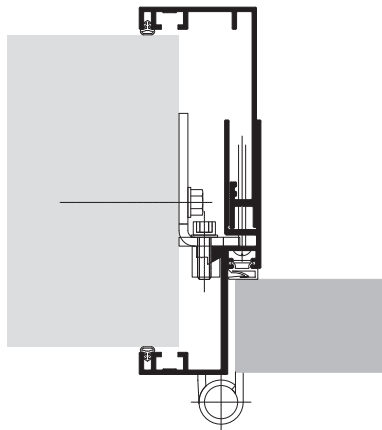
schäfer
Trennwandsysteme

Dies ist nur eine Auswahl möglicher Zargentypen unseres Zargenpartners Küffner.
Weitere Varianten finden Sie unter www.kueffner.de

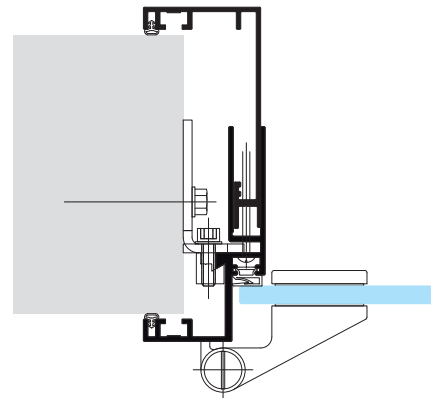
**Aluminiumzarge Serie Hardline
für gefälzte Türen**



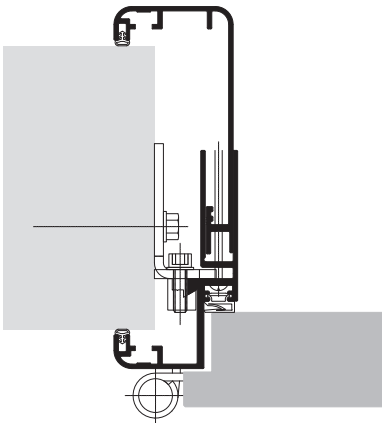
**Aluminiumzarge Serie Hardline
für stumpfe Türen**



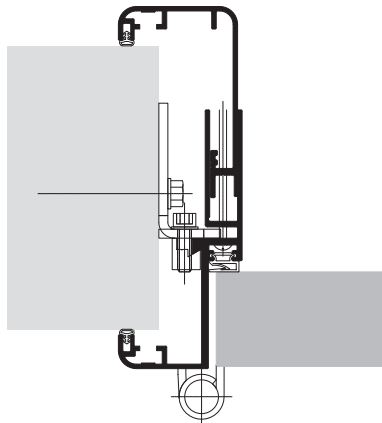
**Aluminiumzarge Serie Hardline
für Ganzglastüren**



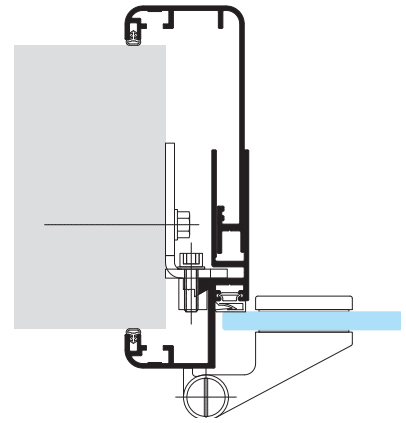
**Aluminiumzarge Serie Modernline
für gefälzte Türen**



**Aluminiumzarge Serie Modernline
für stumpfe Türen**



**Aluminiumzarge Serie Modernline
für Ganzglastüren**



eingetragen beim
Verein für die
Präqualifikation von
Bauunternehmen e.V.
unter der
Registriernummer
010.049740